

PL05137CAM - KL05137CAM

PORTAVALIGIE LATERALE SPECIFICO - SPECIFIC TUBULAR SIDE-CASE HOLDER - PORTE-VALISES LATÉRAUX SPÉCIFIQUE
SPEZIFISCHES STAHLROHR-SEITENTRAEGER - PORTA MALETAS LATERALES ESPECÍFICO - SUPORTE DE MALAS ESPECÍFICO

BMW F900XR (2020)

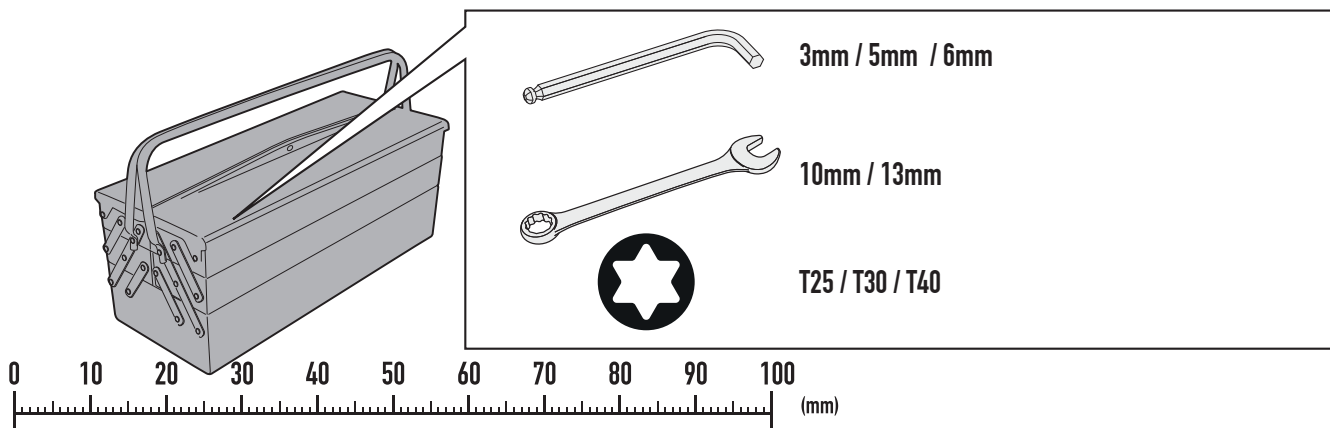
N°	Descrizione/Description	Caratteristiche/Features	Codice/Code	Quantità/Quantity
1	Telaio laterale - Side frame - Châssis latéral - Soporte lateral - Seitenrahmen - Suporte lateral	-	PL05137DXV PL05137SXV	2 (Right: Left)
2	Supporto inferiore - Lower support - Support inférieur Soporte inferior - Untere Halterung - Suporte inferior	-	GL4434DXV GL4434SXV	2 (Right: Left)
3	Supporto laterale - Lateral support - Untere Halterung Support latéral - Soporte lateral - Suporte lateral	-	GL4435DXV GK4435SXV	2 (Right: Left)
4	Ponte Di Collegamento Posteriore - Rear Bridge - Pont Posterieure Verbindungsrohr - Puente Trasero	-	GL4436V	1
5	Supporto Freccce - Indicators support - Support clignotants - Blinkerhalterung - Soporte para los indicadores - Suporte para indicadores	-	GL4438V	1
6	Deviatore Gas Di Scarico - Exhaust Gas Diverter Embout Derivation Gaz Echappement - Desviador De Gas De Escape Abgasableiter - Desvio De Gás Do Tubo De Escape	-	GL4440AN	1
7	Vite - Screw - Vis - Schraube Tornillo - Parafuso	TCE M8x40	840TCE	4
8	Vite - Screw - Vis - Schraube Tornillo - Parafuso	TCE M8x45	845TCE	4
9	Vite - Screw - Vis - Schraube Tornillo - Parafuso	TBEI M8x55	855TBEI	2
10	Vite - Screw - Vis - Schraube Tornillo - Parafuso	TSP M6x25	625TSP	2
11	Vite - Screw - Vis - Schraube Tornillo - Parafuso	TBEI M5x35	535TBEI	2
12	Vite - Screw - Vis - Schraube Tornillo - Parafuso	TBEI M8x20	820TBEI	8
13	Vite - Screw - Vis - Schraube Tornillo - Parafuso	TBEIFL M6x20	620TBEIFL	2
14	Vite - Screw - Vis - Schraube Tornillo - Parafuso	TBEI M5x20	520TBEI	2
15	Rondella spaccata - Split washer - Scheibe - Rondelle fendue Arandela seccionada - Arruela Dentada	Foro Ø8mm	Z1060	4
16	Rondella Inox - Stainless Steel Washer - Rondelle Inox -Rostfreie Unterlegscheibe Aus Stahl - Arandela Inox - Arruela Lisa De Aço Inox	Foro Ø8mm Esterno Ø14mm Sp. 0,3mm	805RONX	10
17	Rondella - Washer - Rondelle - Scheibe Arandela - Arruela	Foro Ø6mm Esterno Ø20mm Sp. 1,5mm	620RON	2
18	Rondella spaccata - Split washer - Scheibe - Rondelle fendue Arandela seccionada - Arruela Dentada	Foro Ø5mm	Z1049	4
19	Rondella - Washer - Rondelle - Scheibe Arandela - Arruela	Foro Ø5mm	515RON	4
20	Rondella In Nylon - Nylon Washer - Rondelle Original En Nylon Nylonscheibe - Arandela De Nylon - Arruela De Nylon	Foro Ø6mm Esterno Ø13mm Sp. 0,5mm	Z1979	2
21	Distanziale - Spacer - Entretoise - Distanzstueck Distanciador - Espaçador	Ø18x18 Foro 8,5mm	C18L18F8,5T	2
22	Distanziale - Spacer - Entretoise - Distanzstueck Distanciador - Espaçador	Ø18x20 Foro 8,5mm	C18L20F8,5T	2
23	Distanziale - Spacer - Entretoise - Distanzstueck Distanciador - Espaçador	Ø12x2,5 Foro 8,5mm	C12L2,5F8,5T	2
24	Distanziale - Spacer - Entretoise - Distanzstueck Distanciador - Espaçador	Ø20x3 Foro 6,5mm	C20L3F6,5T	4

PL05137CAM – KL05137CAM

PORTAVALIGIE LATERALE SPECIFICO – SPECIFIC TUBULAR SIDE-CASE HOLDER – PORTE-VALISES LATÉRAUX SPÉCIFIQUE
SPEZIFISCHES STAHLROHR-SEITENTRAEGER – PORTA MALETAS LATERALES ESPECÍFICO – SUPORTE DE MALAS ESPECÍFICO

BMW F900XR (2020)

N°	Descrizione/Description	Caratteristiche/Features	Codice/Code	Quantità/Quantity
25	Distanziale - Spacer - Entretoise - Distanzstueck Distanciador - Espaçador	Ø14x12 Foro 6,5mm	C14L12F6,5T	2
26	Distanziale - Spacer - Entretoise - Distanzstueck Distanciador - Espaçador	Ø16x4,5 Foro 6,5mm	C16L4,5F6,5T	2
27	Dado - Bolt - Ecrou Mutter - Tuerca – Porca	-	V423	2
28	Dado - Bolt - Ecrou Mutter - Tuerca – Porca	Autobloccante Flangiato M8 (H. 9,5mm)	8DADIFN	10
29	Dado - Bolt - Ecrou Mutter - Tuerca – Porca	Autobloccante Flangiato Ribassato M6 (H. 7mm)	6DADIABFN	2
30	Dado - Bolt - Ecrou Mutter - Tuerca – Porca	Autobloccante Flangiato M6 (H. 9mm)	6DADIAFLN	2
31	Coprivite - Screw Cap - Cache Vis - Stopsschraube Tapa Tornillo - Capa do Parafuso	-	10COP	4
32	Coprivite - Screw Cap - Cache Vis - Stopsschraube Tapa Tornillo - Capa do Parafuso	-	13COP	4
33	Cavalotto - Retaining clamp - Patte de fixation - Abrazadera - Halteklammern - Abraçadeira de fixação	-	GL2377G0M	2
34	Mousse Protettiva - Protective Rubber Pads Mousse De Protection - Schutzgummi Espuma Adhesiva Protectora	L.70mm	MOUSSE4	1
35	Componenti Originali - Original Parts Parties Originales - Original Bauteile Componentes Originales - Componentes Originais	-	-	-
36	Particolari Inclusi nel 02RKIT Components Included In The 02RKIT Pièces Incluses Dans 02RKIT Die Einzelnen Teile Sind Bei 02RKIT Despieces Incluidos 02RKIT Componentes inclusos na 02RKIT	-	-	-
37	Particolari Inclusi nel 5137FZ Components Included In The 5137FZ Pièces Incluses Dans 5137FZ Die Einzelnen Teile Sind Bei 5137FZ Despieces Incluidos 5137FZ Componentes inclusos na 5137FZ	-	-	-

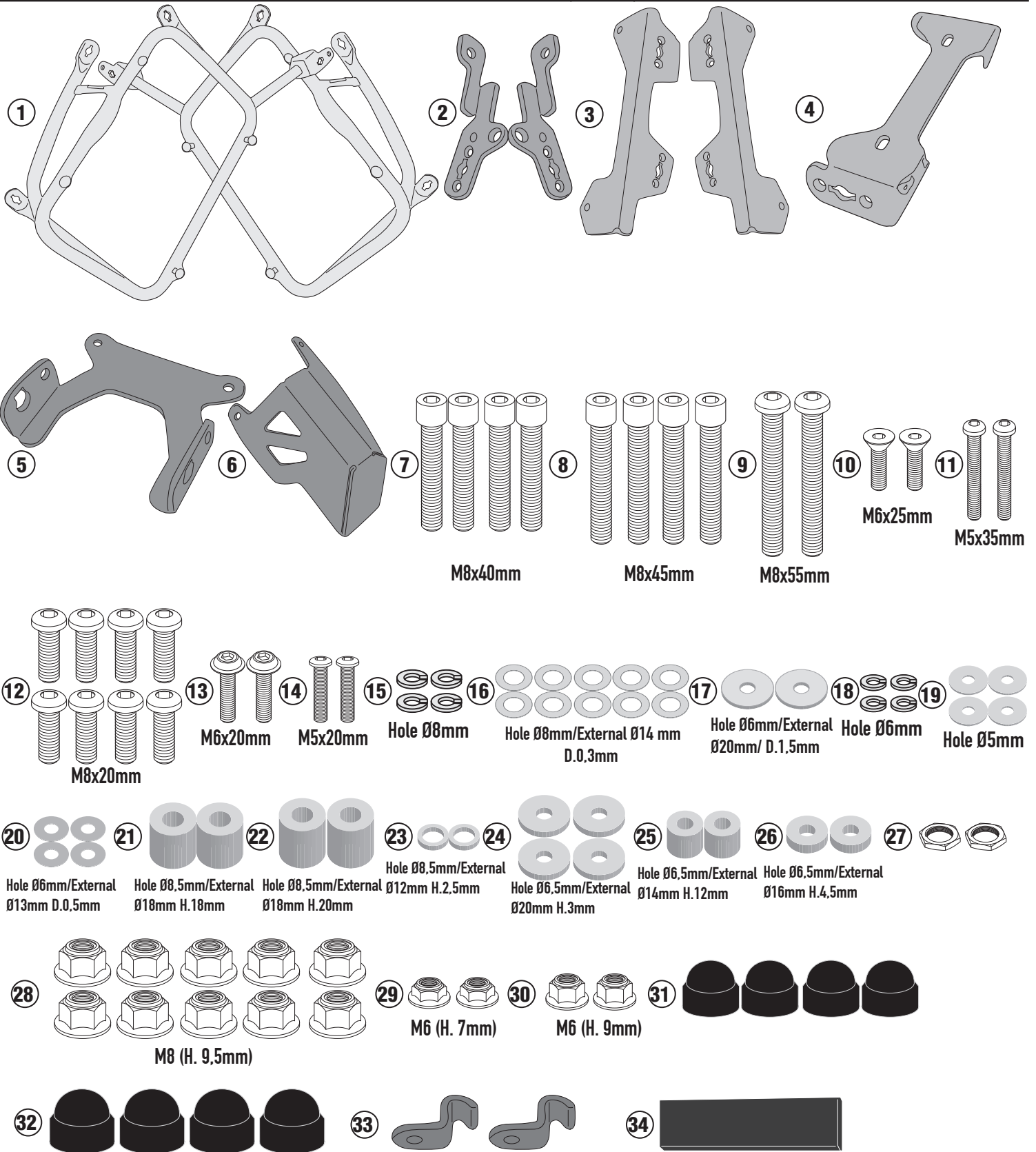


ISTRUZIONI DI MONTAGGIO – MOUNTING INSTRUCTIONS
INSTRUCTIONS DE MONTAGE – BAUANLEITUNG
INSTRUCCIONES DE MONTAJE – INSTRUÇÕES DE MONTAGEM

PL05137CAM - KL05137CAM

PORTAVALIGIE LATERALE SPECIFICO - SPECIFIC TUBULAR SIDE-CASE HOLDER - PORTE-VALISES LATÉRAUX SPÉCIFIQUE
 SPEZIFISCHES STAHLROHR-SEITENTRAEGER - PORTA MALETAS LATERALES ESPECÍFICO - SUPORTE DE MALAS ESPECÍFICO

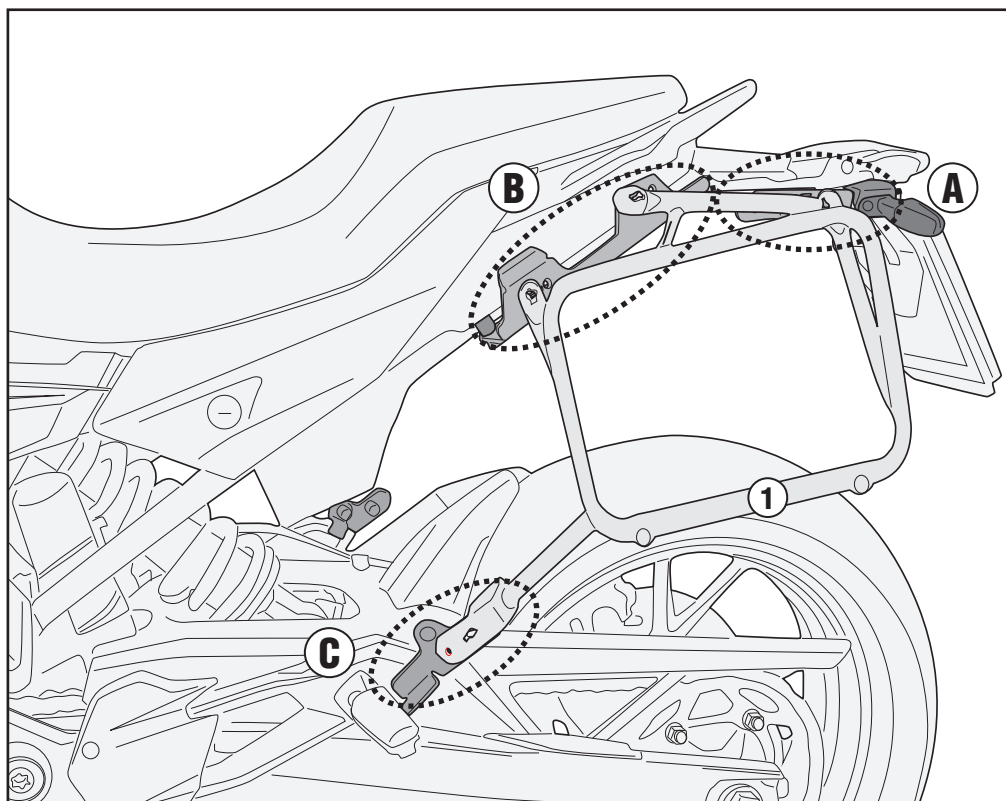
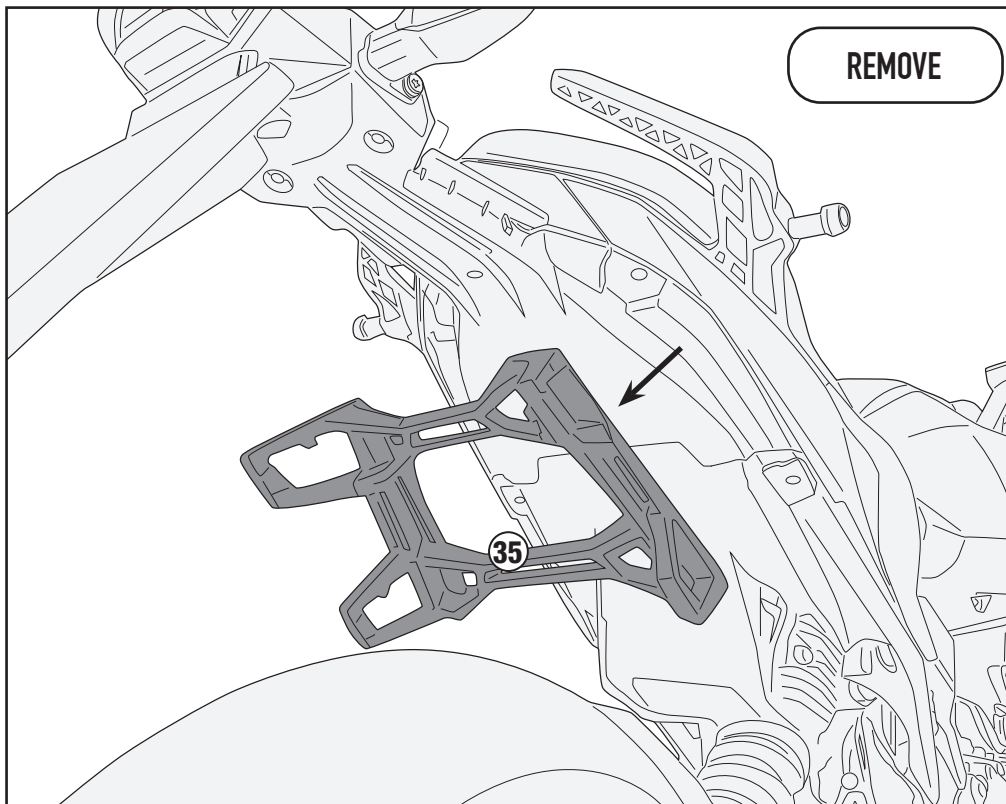
BMW F900XR (2020)



PL05137CAM - KL05137CAM

PORTAVALIGIE LATERALE SPECIFICO - SPECIFIC TUBULAR SIDE-CASE HOLDER - PORTE-VALISES LATÉRAUX SPÉCIFIQUE
SPEZIFISCHES STAHLROHR-SEITENTRAEGER - PORTA MALETAS LATERALES ESPECÍFICO - SUPORTE DE MALAS ESPECÍFICO

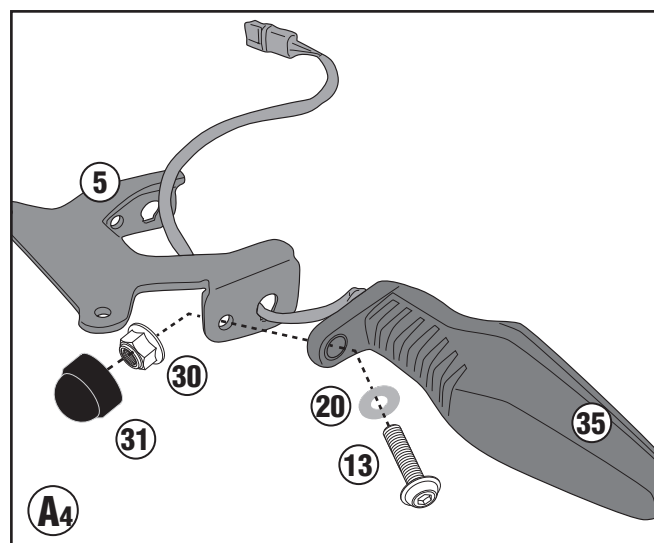
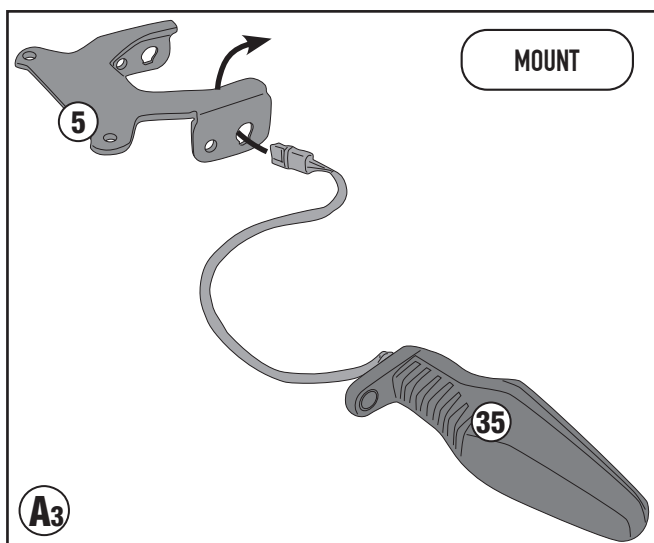
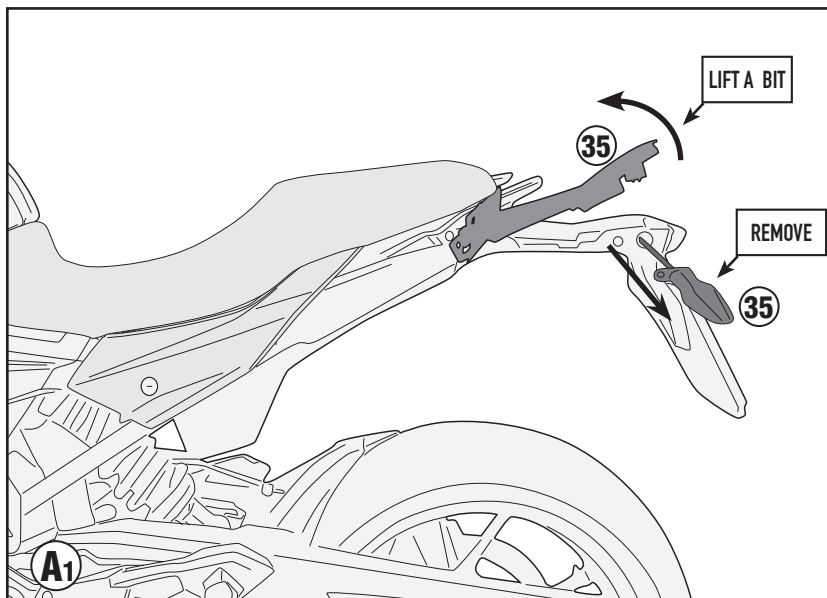
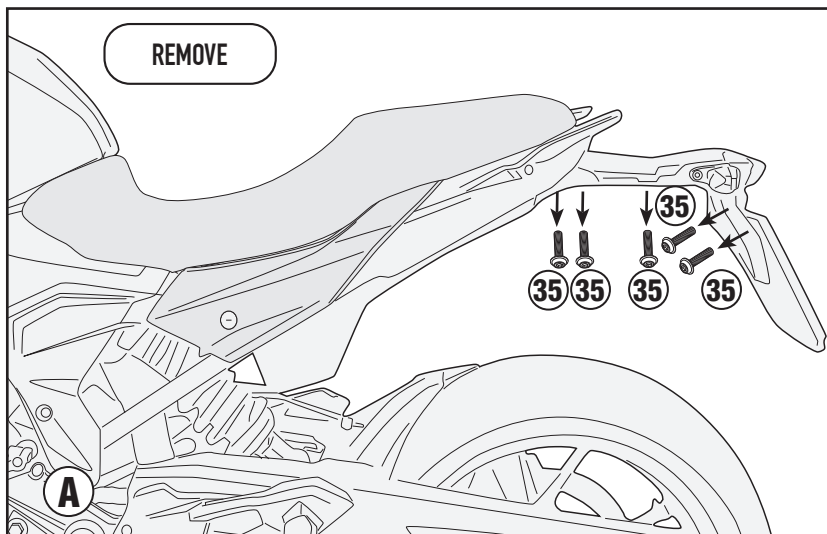
BMW F900XR (2020)



PL05137CAM - KL05137CAM

PORTAVALIGIE LATERALE SPECIFICO - SPECIFIC TUBULAR SIDE-CASE HOLDER - PORTE-VALISES LATÉRAUX SPÉCIFIQUE
SPEZIFISCHES STAHLROHR-SEITENTRAEGER - PORTA MALETAS LATERALES ESPECÍFICO - SUPORTE DE MALAS ESPECÍFICO

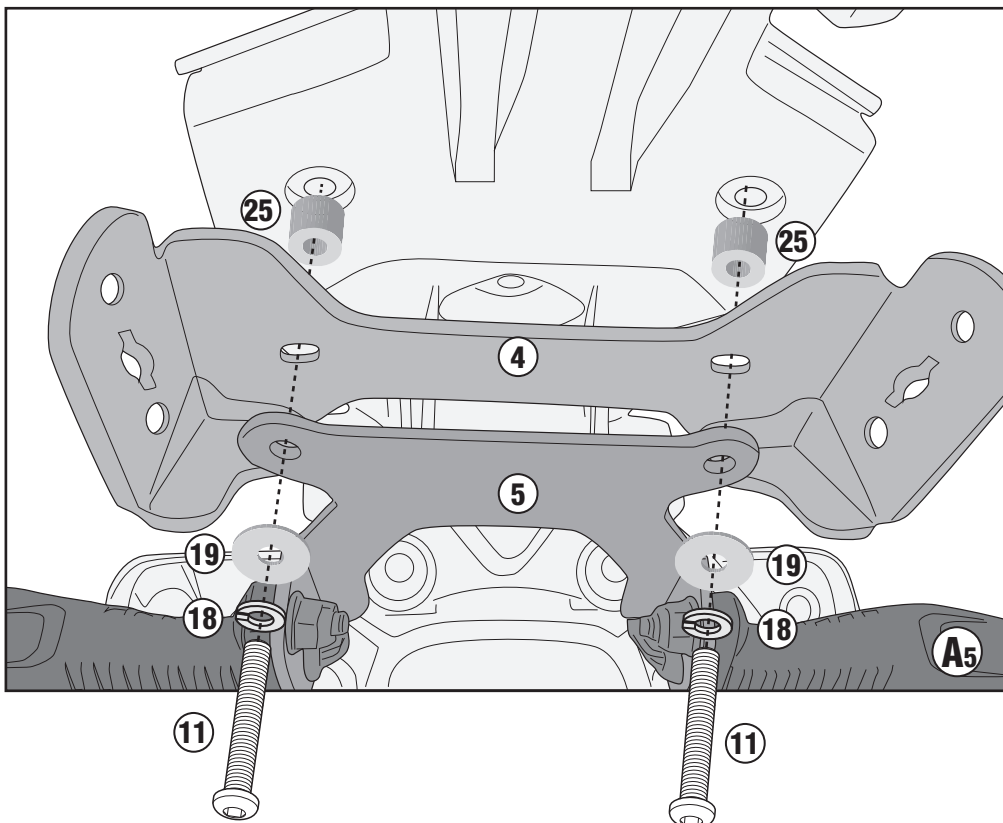
BMW F900XR (2020)



PL05137CAM - KL05137CAM

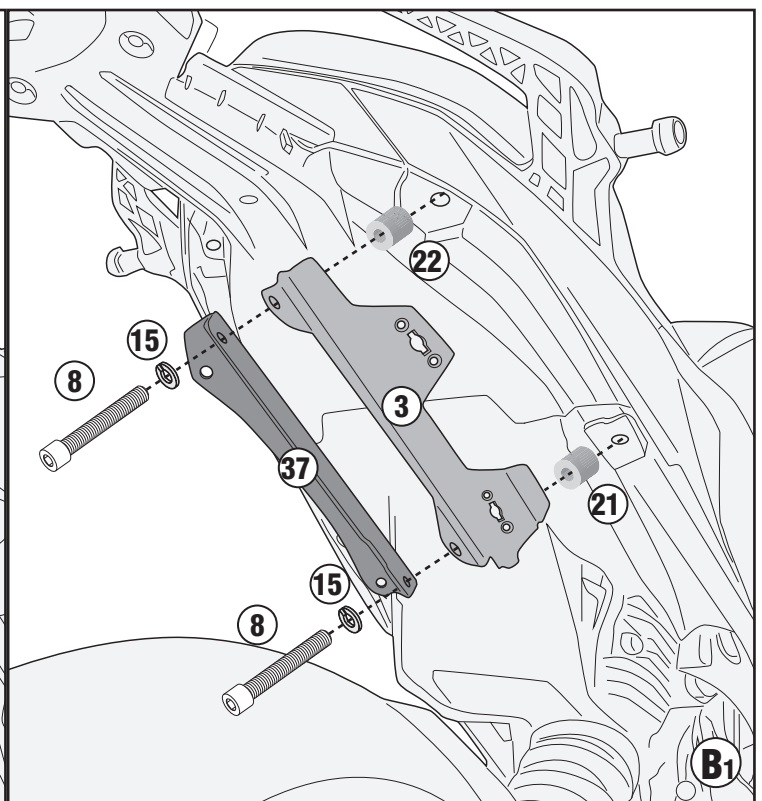
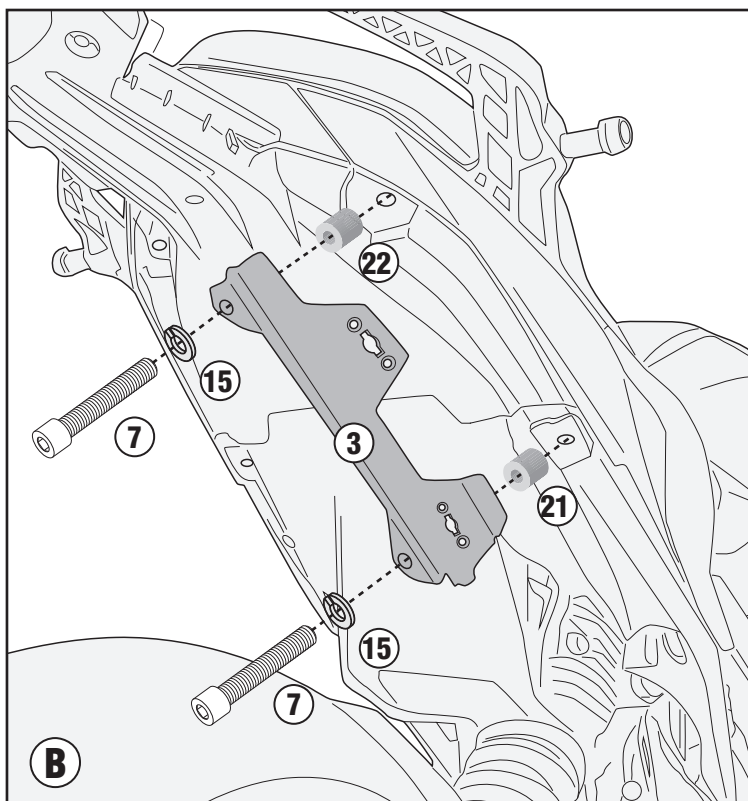
PORTAVALIGIE LATERALE SPECIFICO - SPECIFIC TUBULAR SIDE-CASE HOLDER - PORTE-VALISES LATÉRAUX SPÉCIFIQUE
SPEZIFISCHES STAHLROHR-SEITENTRAEGER - PORTA MALETAS LATERALES ESPECÍFICO - SUPORTE DE MALAS ESPECÍFICO

BMW F900XR (2020)



ONLY PL05137

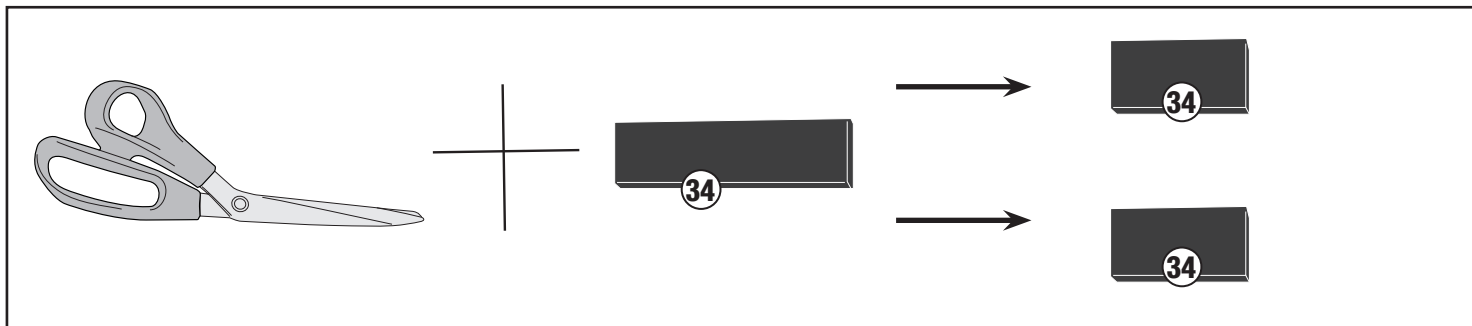
5137FZ+PL05137



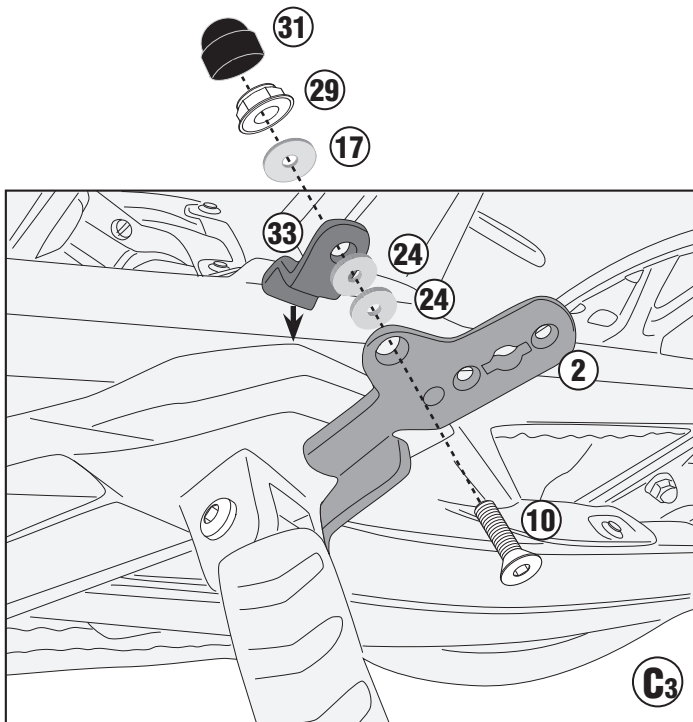
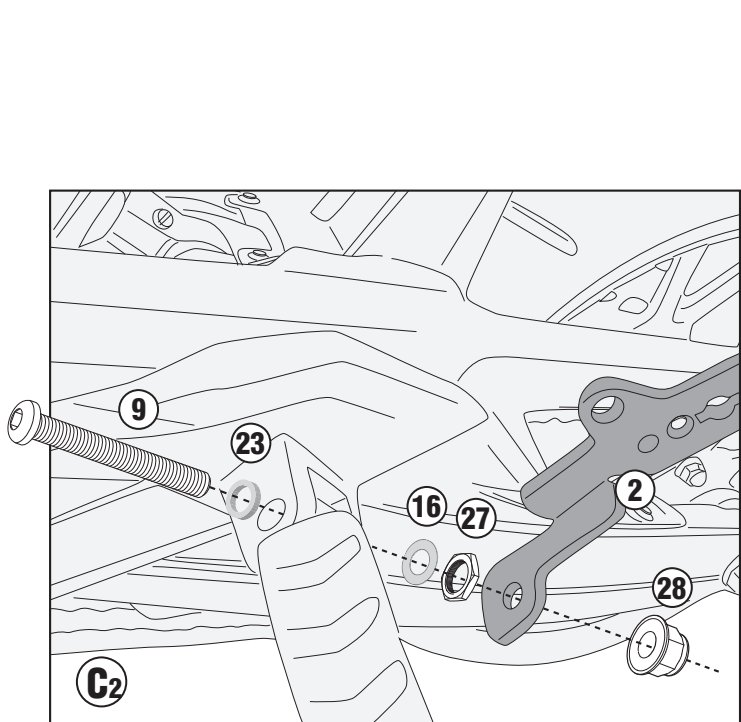
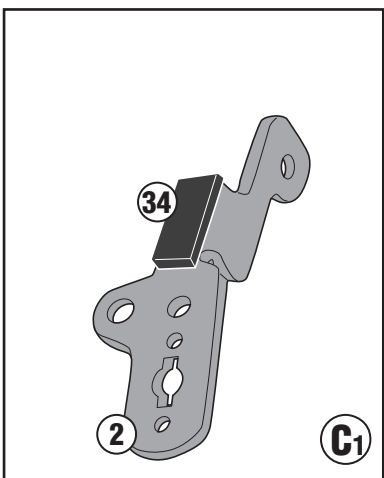
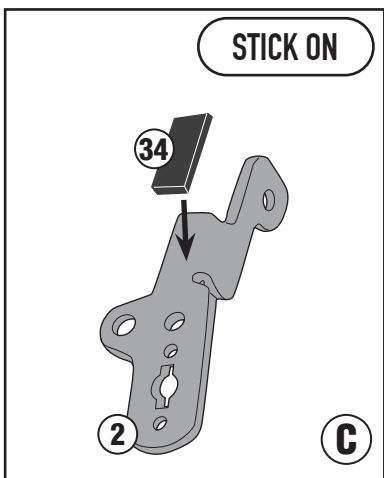
PL05137CAM - KL05137CAM

PORTAVALIGIE LATERALE SPECIFICO - SPECIFIC TUBULAR SIDE-CASE HOLDER - PORTE-VALISES LATÉRAUX SPÉCIFIQUE
SPEZIFISCHES STAHLROHR-SEITENTRAEGER - PORTA MALETAS LATERALES ESPECÍFICO - SUPORTE DE MALAS ESPECÍFICO

BMW F900XR (2020)



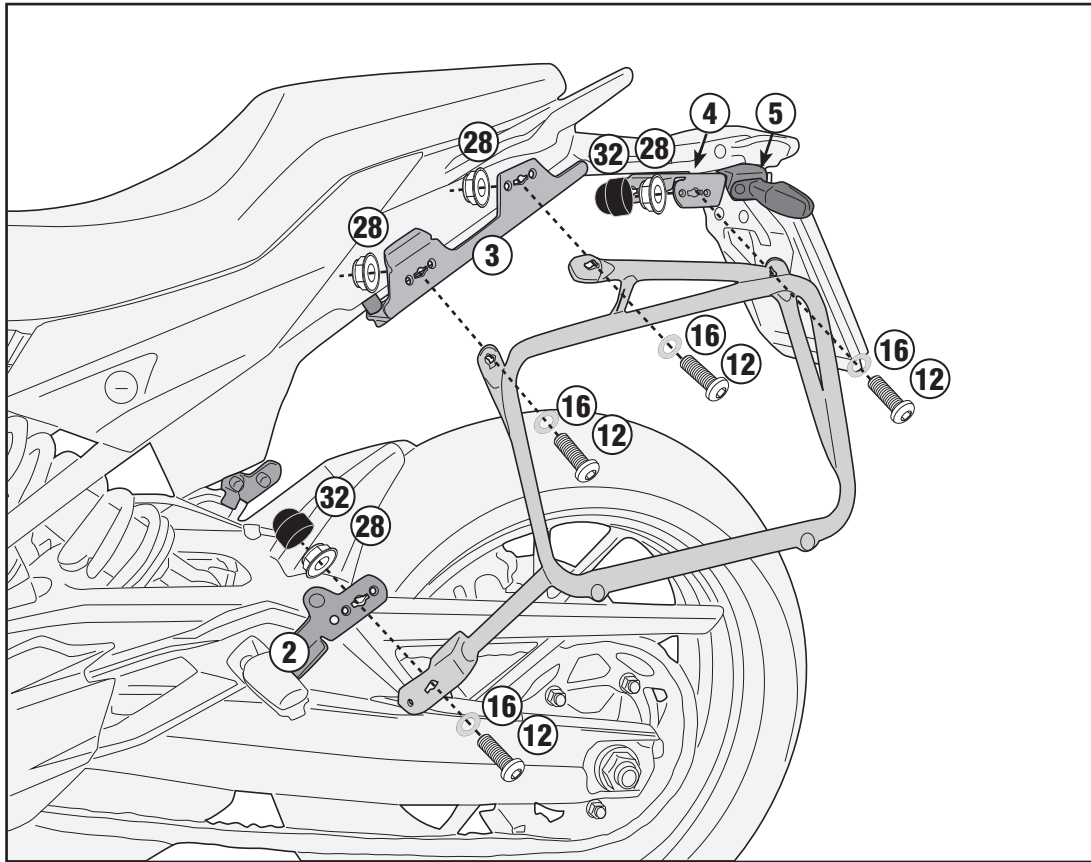
LEFT SIDE / RIGHT SIDE



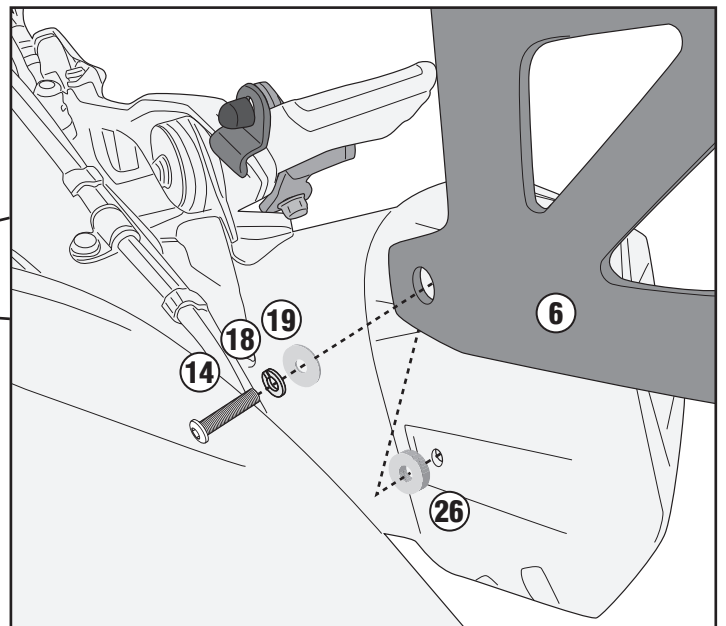
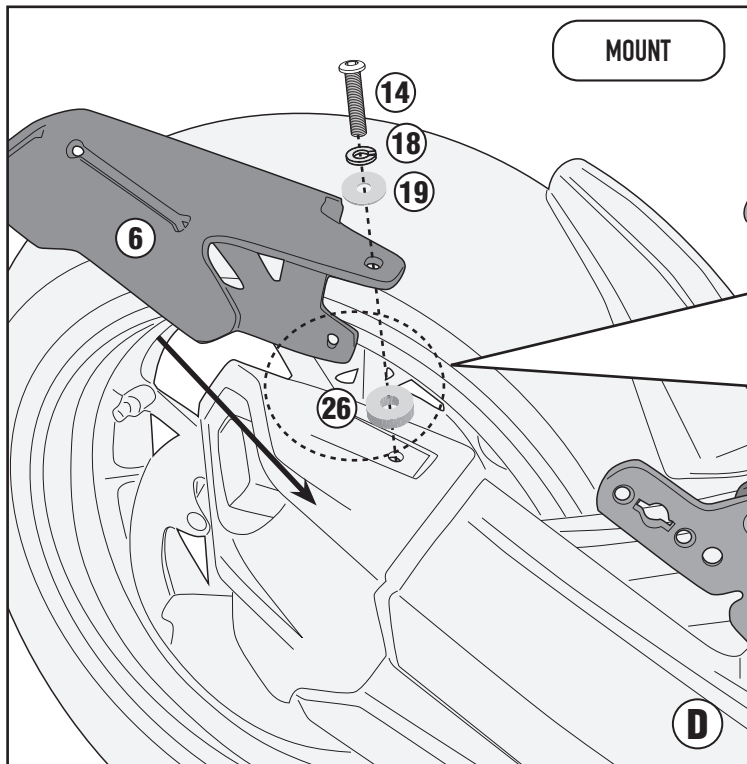
PL05137CAM - KL05137CAM

PORTAVALIGIE LATERALE SPECIFICO - SPECIFIC TUBULAR SIDE-CASE HOLDER - PORTE-VALISES LATÉRAUX SPÉCIFIQUE
SPEZIFISCHES STAHLROHR-SEITENTRAEGER - PORTA MALETAS LATERALES ESPECÍFICO - SUPORTE DE MALAS ESPECÍFICO

BMW F900XR (2020)



RIGHT SIDE

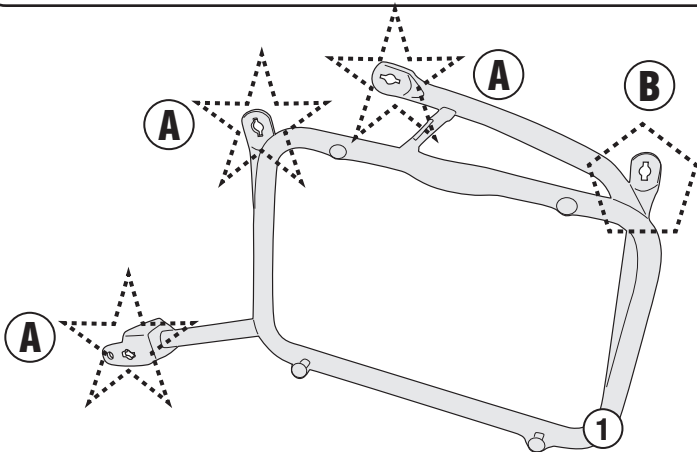


PL05137CAM - KL05137CAM

PORTAVALIGIE LATERALE SPECIFICO - SPECIFIC TUBULAR SIDE-CASE HOLDER - PORTE-VALISES LATÉRAUX SPÉCIFIQUE
SPEZIFISCHES STAHLROHR-SEITENTRAEGER - PORTA MALETAS LATERALES ESPECÍFICO - SUPORTE DE MALAS ESPECÍFICO

BMW F900XR (2020)

- TRASFORMAZIONE IN PORTAVALIGIE LATERALI RAPID FITTING, AGGIUNGENDO IL KIT 02RKIT (DA ACQUISTARE SEPARATAMENTE)
- TRANSFORMATION INTO A RAPID FITTING SIDE-CASE HOLDER, BY ADDING THE 02RKIT KIT (TO BE PURCHASED SEPARATELY)
- VERARBEITUNG ZU EINEM SCHNELL MONTIERBAREN SEITENTRÄGER UNTER HINZUFÜGUNG DES 02RKIT-KITS (SEPARAT ZU ERWERBEN)
 - TRANSFORMABLE EN KIT DE FIXATION LATÉRAL RAPIDE, EN AJOUTANT LE KIT 02RKIT (À ACHETER SÉPARÉMENT)
- SE TRANSFORMA EN UN PORTAMALETAS LATERAL DE AJUSTE RÁPIDO, AÑADIENDO EL KIT 02RKIT (SE COMPRA POR SEPARADO)
- CONVERTE EM UM RACK DE PAINEL LATERAL DE ENCAIXE RÁPIDO, ADICIONANDO O KIT 02RKIT (ADQUIRIDO SEPARADAMENTE)



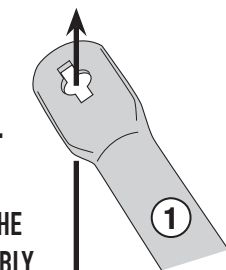
ALWAYS MOUNT THE SCREWS FROM THE OUTSIDE OF THE FRAME

★ TYPE A

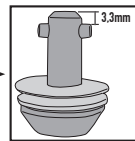
(See the figure above for the correct type)

CORRECT SIDE

 **INSERT**
ATTENTION TO THE
CORRECT ASSEMBLY



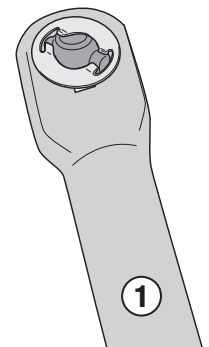
INSERT



INSERT



ATTENTION TO THE
CORRECT ASSEMBLY

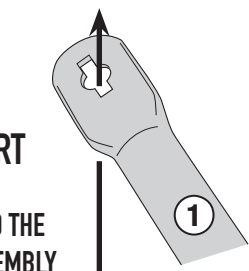


★ TYPE B

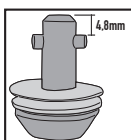
(See the figure above for the correct type)

CORRECT SIDE

 **INSERT**
ATTENTION TO THE
CORRECT ASSEMBLY



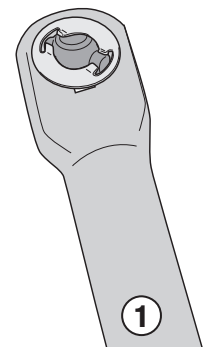
INSERT



INSERT



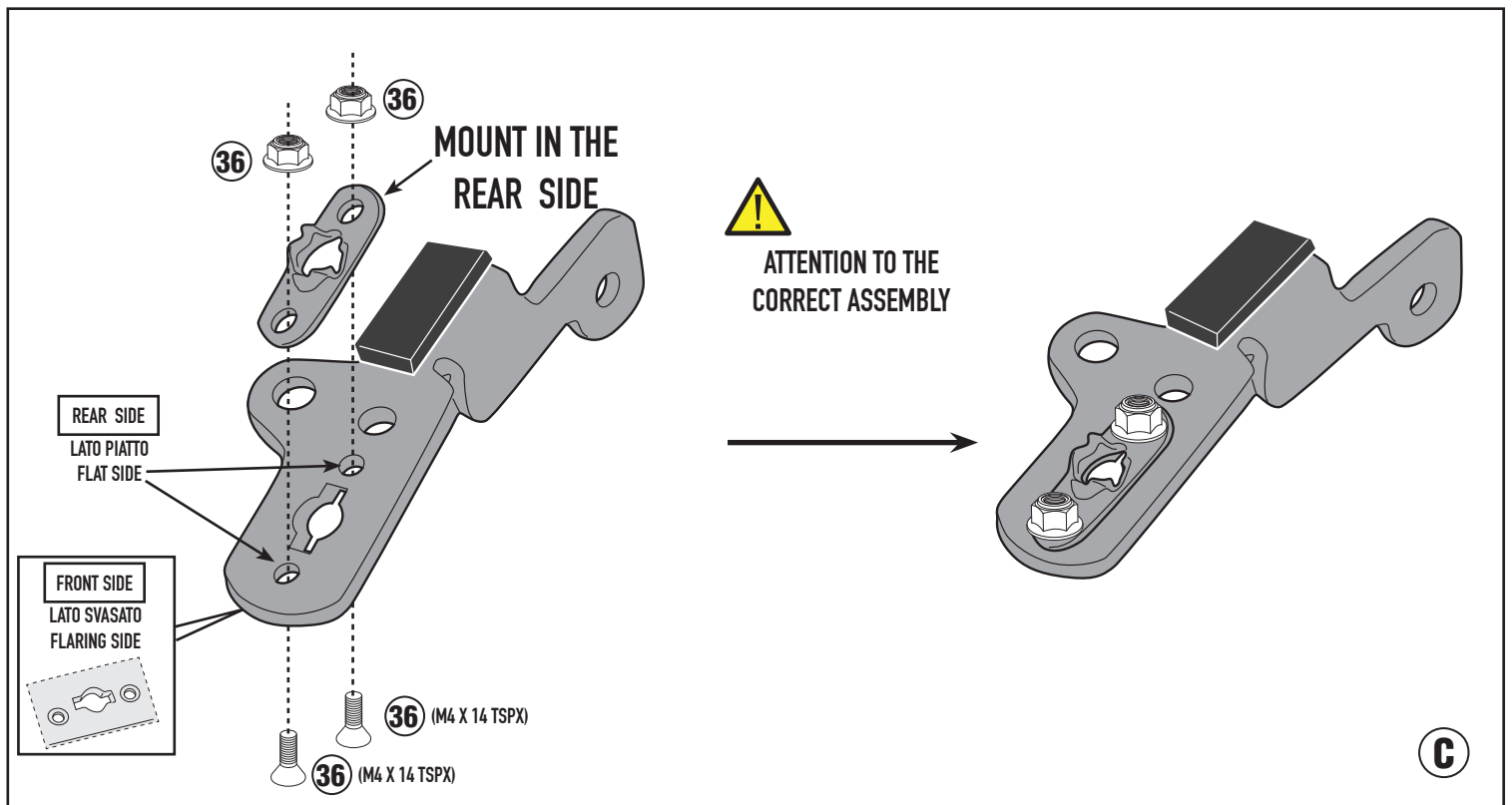
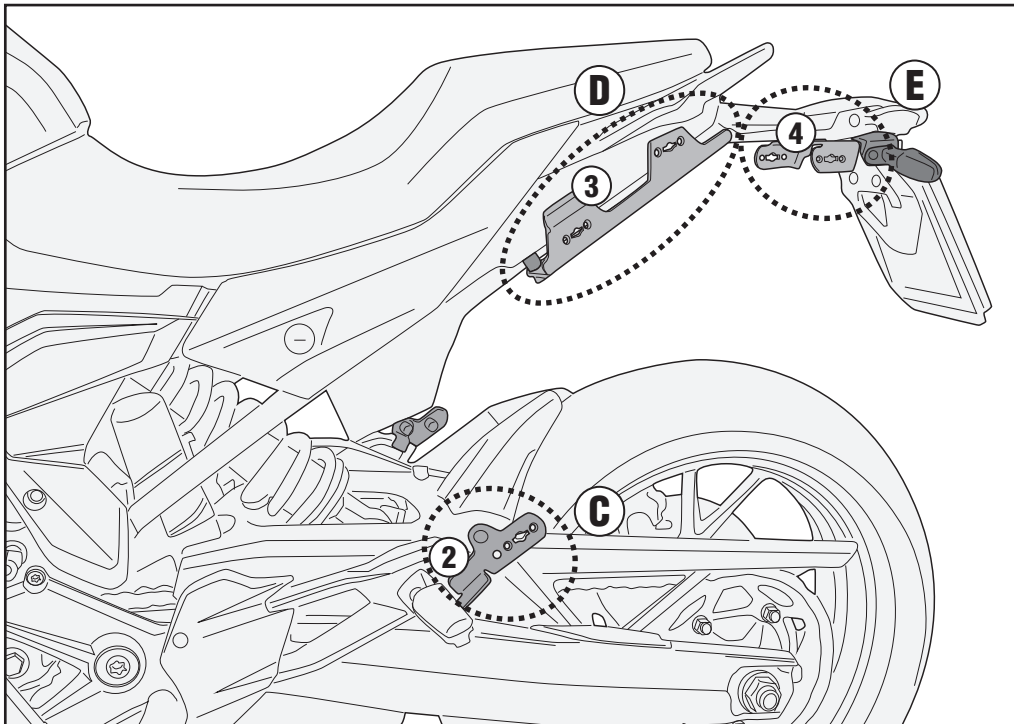
ATTENTION TO THE
CORRECT ASSEMBLY



PL05137CAM - KL05137CAM

PORTAVALIGIE LATERALE SPECIFICO - SPECIFIC TUBULAR SIDE-CASE HOLDER - PORTE-VALISES LATÉRAUX SPÉCIFIQUE
SPEZIFISCHES STAHLROHR-SEITENTRAEGER - PORTA MALETAS LATERALES ESPECÍFICO - SUPORTE DE MALAS ESPECÍFICO

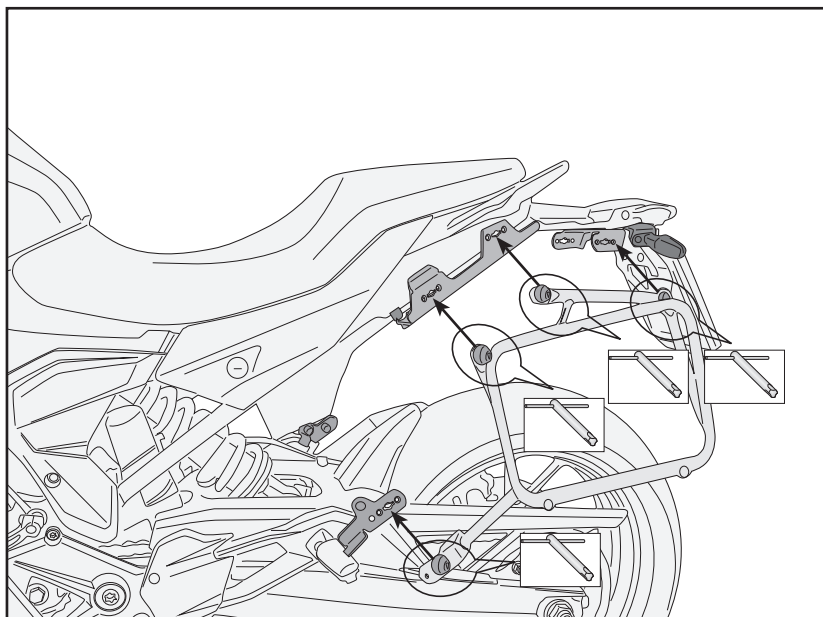
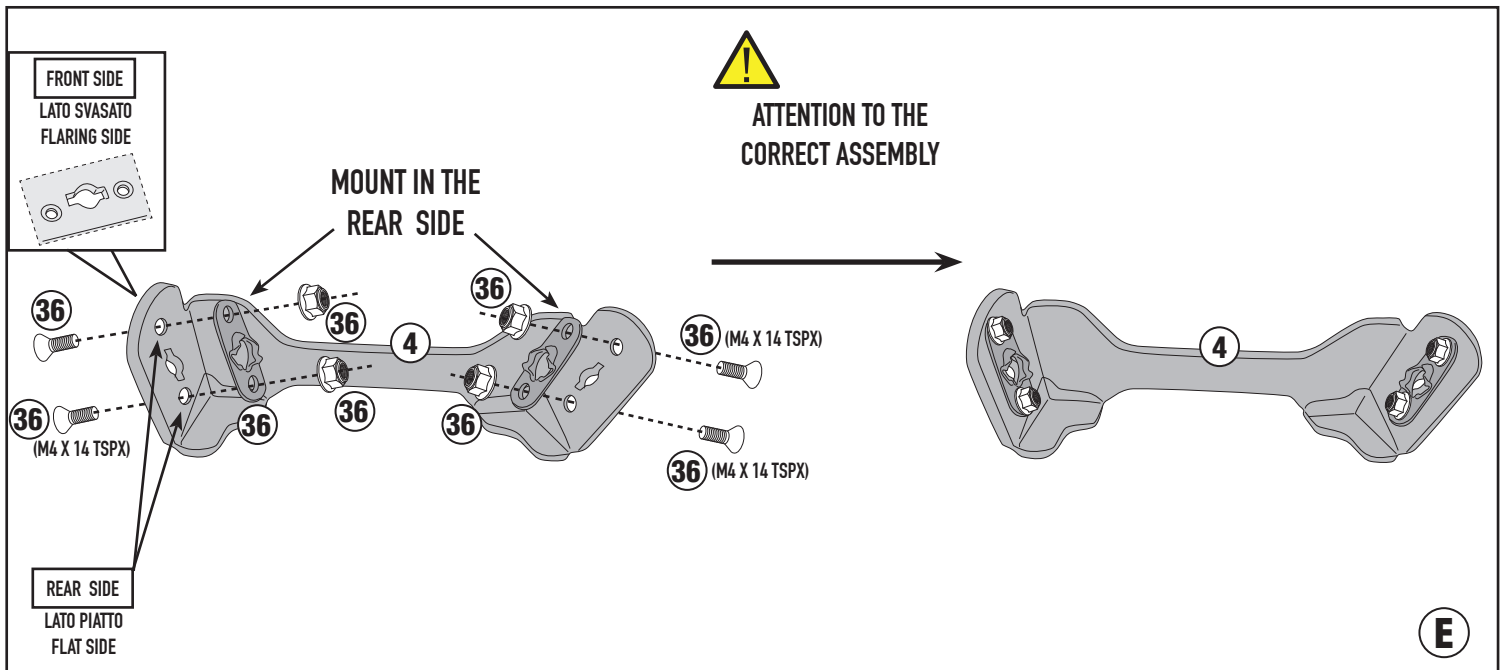
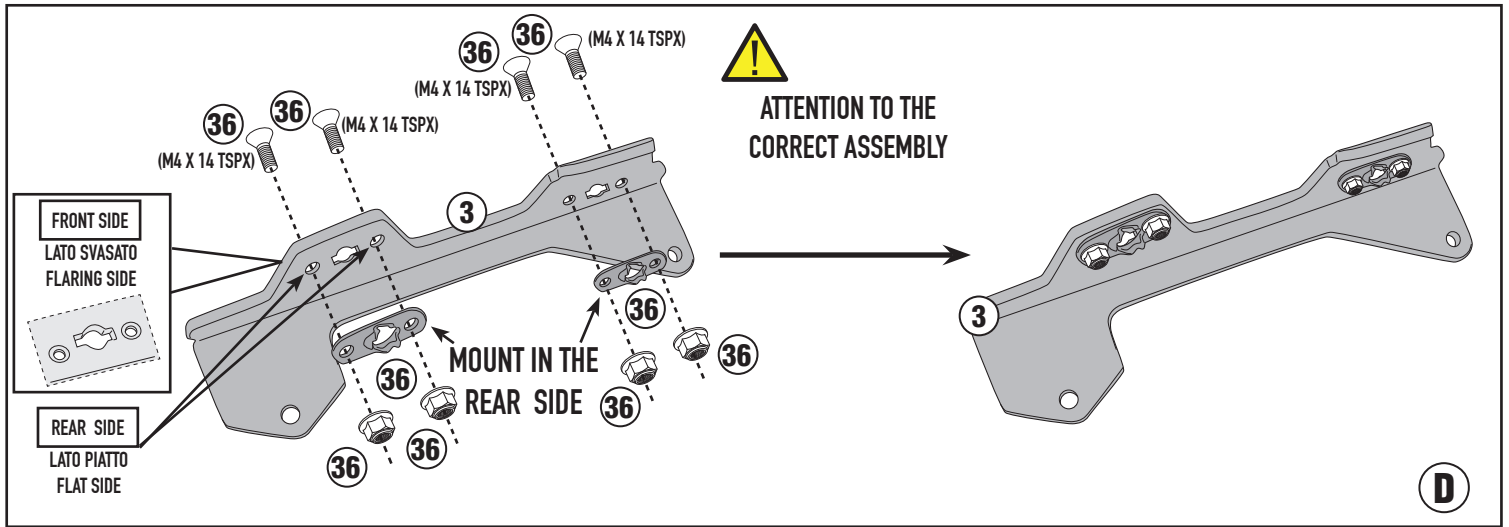
BMW F900XR (2020)

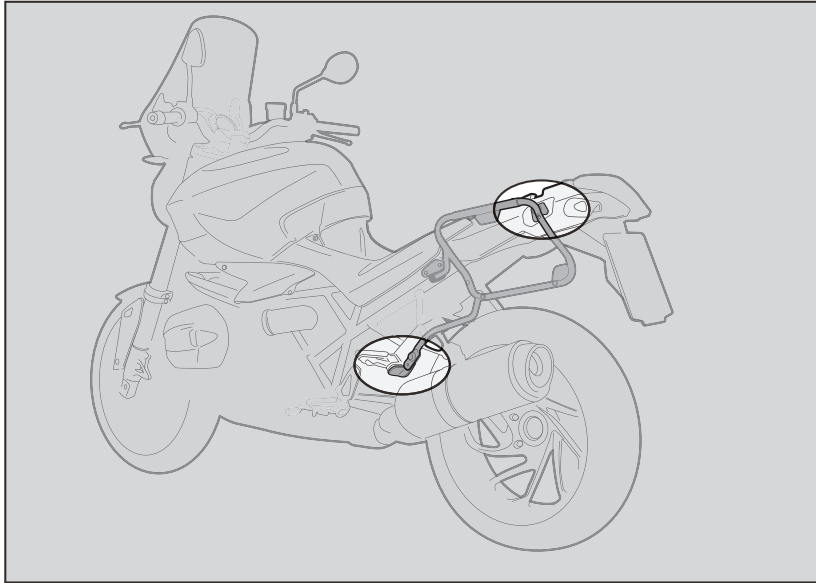


PL05137CAM - KL05137CAM

PORTAVALIGIE LATERALE SPECIFICO - SPECIFIC TUBULAR SIDE-CASE HOLDER - PORTE-VALISES LATÉRAUX SPÉCIFIQUE
SPEZIFISCHES STAHLROHR-SEITENTRAEGER - PORTA MALETAS LATERALES ESPECÍFICO - SUPORTE DE MALAS ESPECÍFICO

BMW F900XR (2020)





1. INSERIRE L'ATTREZZO NELLA TESTA DELLA VITE SPECIALE;
2. RUOTARE DI 1/4 DI GIRO IN SENSO ORARIO FINO A CHE LA ROTAZIONE NON TERMINA E SI AVVERTE LO SCATTO;
3. PER SMONTARE PROCEDERE IN SENSO INVERSO.

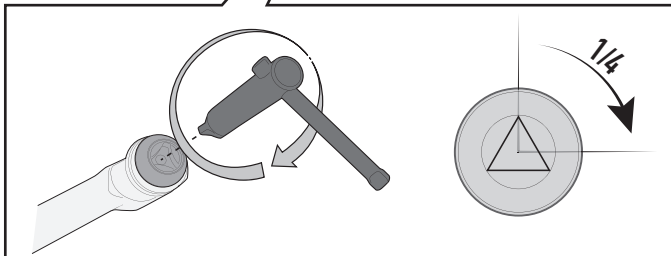
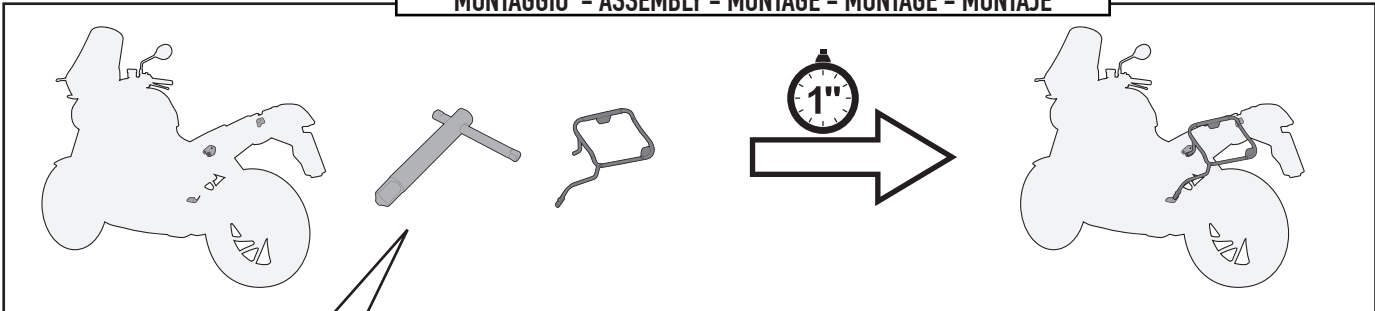
1. INSERT THE SPECIAL KEY INTO THE HEAD OF THE SCREW;
2. TURN THE KEY ¼ TURN CLOCKWISE UNTIL ROTATION STOPS AND THE SIDE CASE HOLDER IS FASTENED SECURELY TO THE FITMENT POINT;
3. IN ORDER TO DISASSEMBLE THE BRACKETRY PERFORM THE OPERATION IN REVERSE.

1. INSERER LA CLE SPECIALE DANS LA TÊTE DE LA VIS;
2. VISSER D'1/4 DE TOUR DANS LE SENS HORAIRE JUSQU'AU BLOCAGE DE LA VIS POUR MONTER EN TOUTE SECURITE LE SUPPORT A SON POINT DE FIXATION;
3. POUR LE DEMONTAGE, PROCEDER EN SENSE INVERSE.

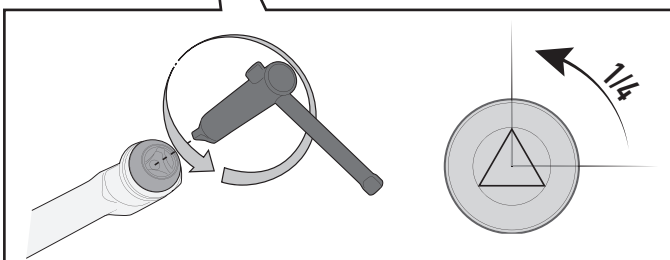
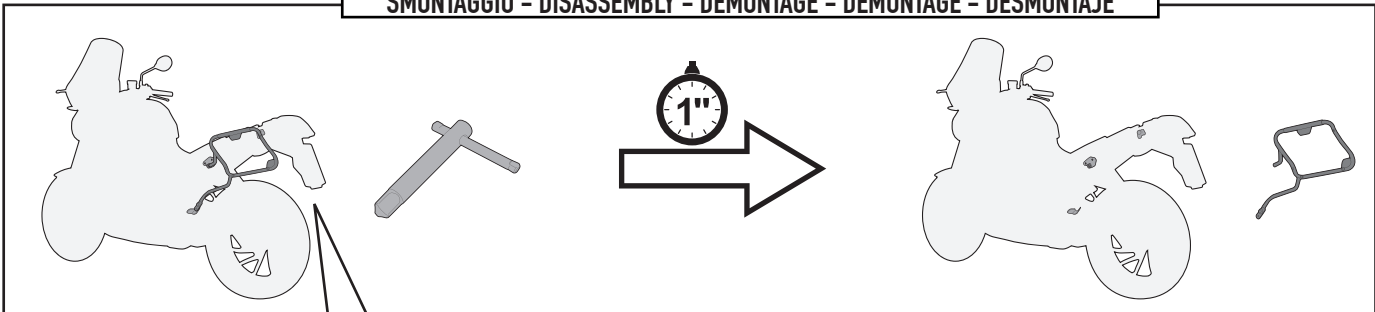
1. STECKEN SIE DAS WERKZEUG IN DEN KOPF DER SPEZIFISCHEN SCHRAUBE;
2. DREHEN SIE DIE SCHRAUBE 1 / 4 UMDREHUNG IM UHRZEIGERSINN BIS SIE BEMERKEN, DASS DIE SCHRAUBE IM BEFESTIGUNGSPUNKT EINGEKLEMMT IST;
3. FÜR DIE DEMONTAGE FOLGEN SIE DEN HINWEISE UMGEKEHRT.

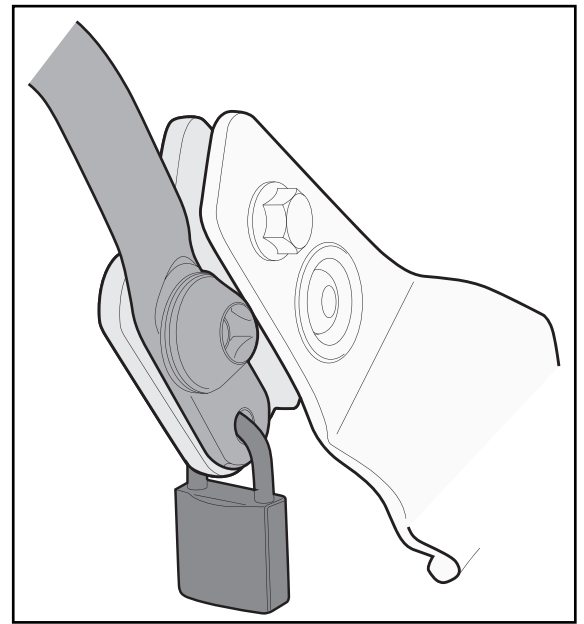
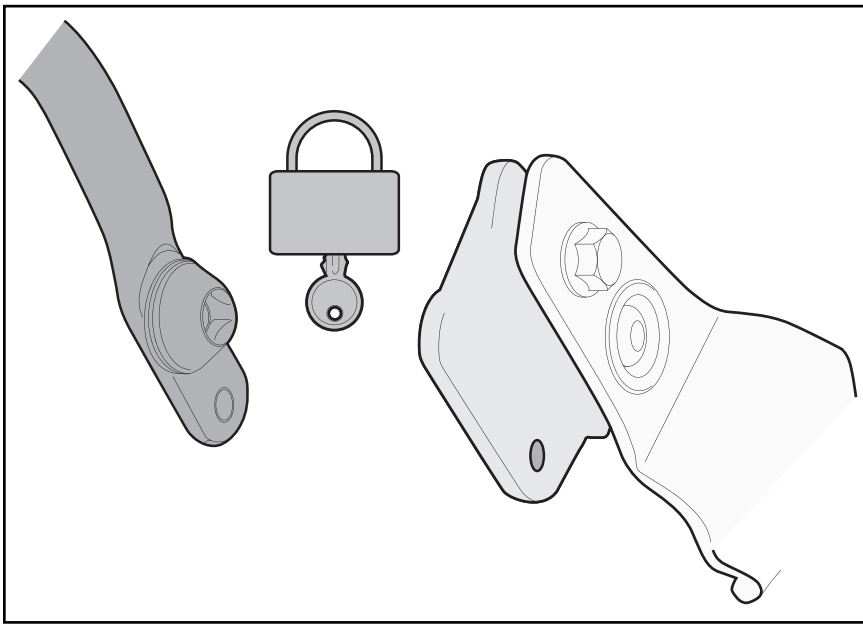
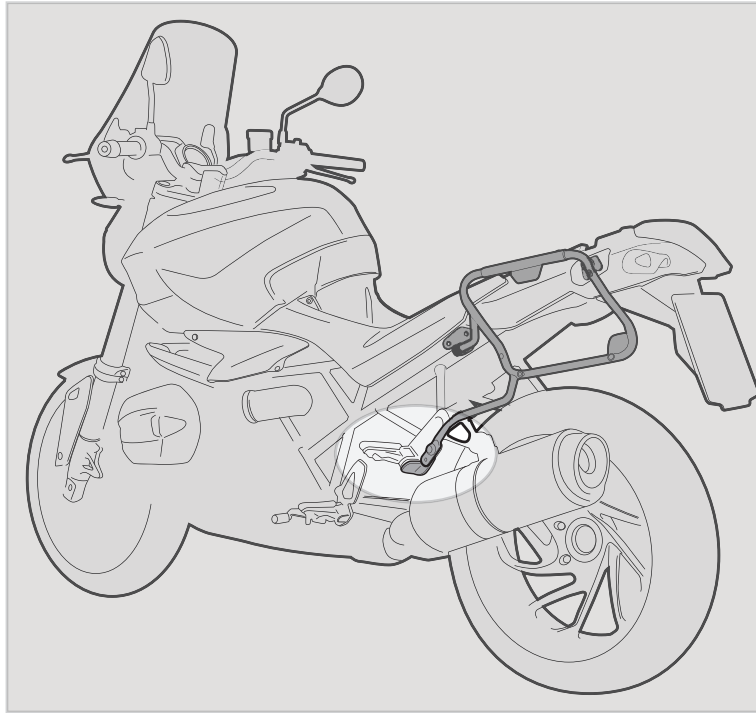
1. INSERTAR LA LLAVE ESPECIAL EN LA CABEZA DEL TORNILLO
2. DAR ¼ DE VUELTA EN EL SENTIDO HORARIO HASTA QUE LLEGUE AL TOPE Y SE VEA EL TORNILLO;
3. PARA DESMONTARLO PROCEDER EN LA DIRECCIÓN CONTRARIA;

MONTAGGIO - ASSEMBLY - MONTAGE - MONTAGE - MONTAJE



SMONTAGGIO - DISASSEMBLY - DÉMONTAGE - DEMONTAGE - DESMONTAJE





FORO DI SICUREZZA

FORO PREDISPOSTO AD ASSICURARE IL PORTAVALIGIE LATERALE ALLA MOTO (CON UN LUCCHETTO PER ESEMPIO, NON INCLUSO).

SECURITY HOLE

HOLE PLACEMENT IN ORDER TO INCREASE SECURITY OF THE TUBULAR SIDE-CASE HOLDER TO THE MOTORCYCLE (WITH A LOCK, FOR EXAMPLE, NOT INCLUDED).

TROU DE SECURITE

TROU PREDISPOSE POUR ASSURER LE PORTE-VALISE LATERAL A LA MOTO (AVEC UN CADENAS PAR EXEMPLE, NON INCLUS).

SICHERHEITSLÖCH

VORGESEHENES LOCH UM DEN SEITENKOFFER TRÄGER AN DEM FAHRZEUG ZU SICHERN (Z. B. MIT EINEM VORHÄNGESCHLOSS, NICHT ENTHALTEN);

ORIFICIO DE SEGURIDAD

ESTE ORIFICIO ESTA CREADO PARA ASEGURAR EL PORTAEQUIPAJES LATERAL A LA MOTO (POR EJEMPLO CON UN CANDADO, QUE NO ESTÁ INCLUIDO).